

EIH50



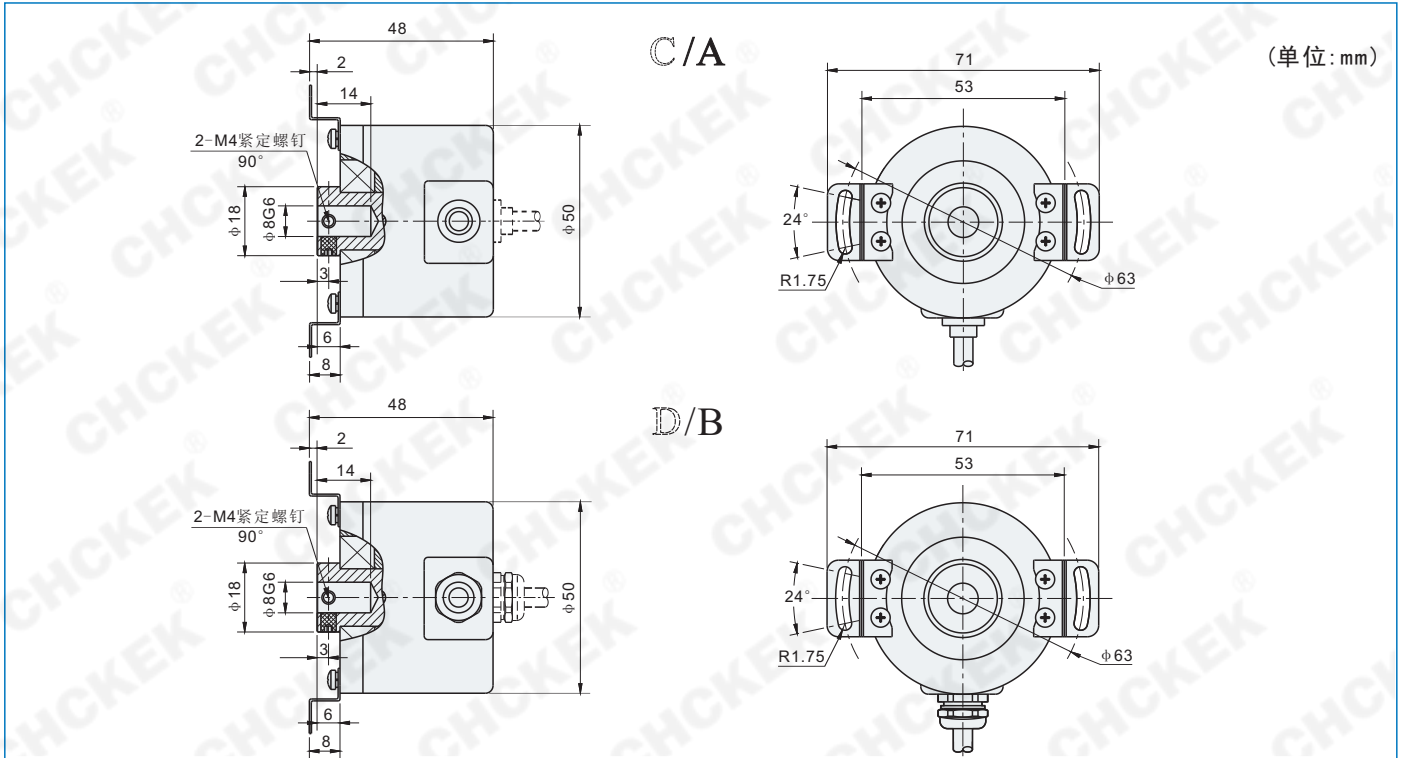
◆ 特点

- 盲孔轴，顶丝安装结构，便于安装
- 最高分辨率可达5000ppr
- 多种输出类型

◆ 用途

- 自动化工控领域：加工机械，包装机械，一般的工业用机械等等

◆ 机械图



◆ 型号定义

| E | I | H | 50 | B | □ | - 500 | - E | 3 | + □ |
|-----|--------|---------|----------|--|---|---|--|--|--|
| 编码器 | 产品类型 | 主轴形式 | 外径 | 出线及密封形式 | 主轴尺寸 | 分辨率 | 输出形式 | 输出相 | 电缆线 |
| | I: 增量式 | H: 半空心轴 | 50: 50mm | A: 防尘型 B: 防水型 C: 后出线防尘型 D: 后出线防水型 F: 插座式 | 无: 默认 $\phi 6\text{mm}$ 8: $\phi 8\text{mm}$ | 100, 200, 300, 360 400, 500, 600, 800 1000, 1024, 1200 2000, 2048, 2500 3000, 3600, 5000 (其他脉冲可定制) | E: 电压输出 C: 集电极开路输出 F: 互补输出 L: 驱动器输出 A: 宽压驱动器输出 | 2: AB相信号 3: ABZ相信号 6: ABZA/B/Z/相信号 | 无: 默认2米 1: 2+1=3米 2: 2+2=4米 3: 2+3=5米 以此类推 |

※选型示例:

EIS50B8-1000-F3+3: 增量式实心轴编码器, 外径50mm, 轴径8mm, 防水型, 分辨率1000脉冲, DC5-24V互补输出, ABZ三相信号, 5米电缆线

◆ 技术参数

● 电气参数

| 项目 | 数据 |
|------|--|
| 分辨率 | 100, 200, 300, 360, 400, 500, 600, 800, 1000, 1024, 1200, 2000, 2048, 2500, 3000, 3600, 5000 (其他脉冲可定制) |
| 输出形式 | 集电极开路输出 |
| | 电压输出 |
| | 互补输出 |
| | 驱动输出 |

负载电流: Max. 30mA, 残留电压: Max. 0.4VDC

Low-负载电流: Max. 30mA, 残留电压: Max. 0.4VDC High-负载电流: Max. 10mA, 输出电压 (电源电压5V) Min. (电源电压-2)VDC, 输出电压 (电源电压12-24V): Min. (电源电压-3)VDC

Low-负载电流: Max. 20mA, 残留电压: Max. 0.5VDC High-负载电流: Max. -20mA, 输出电压: Min. 2.5VDC

EIH50

| 项目 | 数据 | 项目 | 数据 | |
|---------|---------|-------------|------|------------------------|
| 上升,下降时间 | 互补输出 | Max. 1 μs | 响应频率 | 0-200kHz |
| | 集电极开路输出 | Max. 1 μs | 电源电压 | 5VDC ± 5%/8-30VDC ± 5% |
| | 电压输出 | Max. 1 μs | 源电流 | Max. 30mA (无负载时) |
| | 驱动输出 | Max. 0.5 μs | 下降电流 | Max. 20mA |

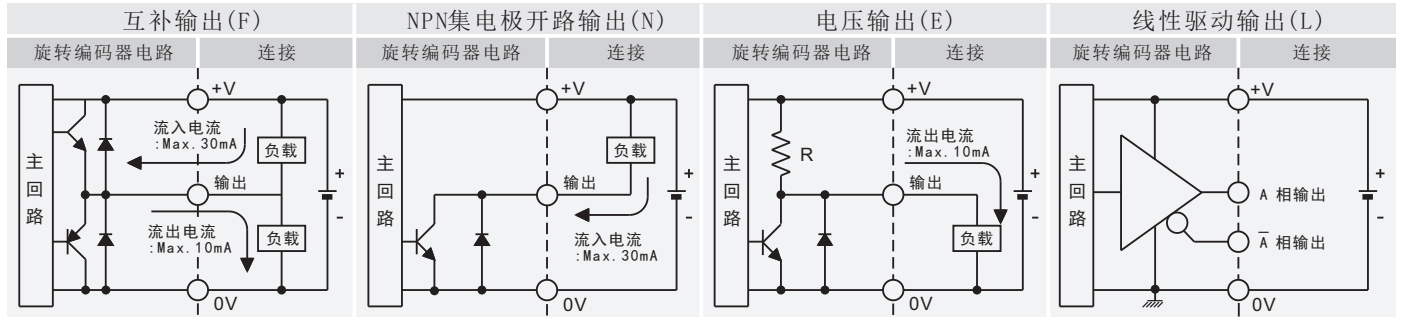
• 机械参数

| 项目 | 数据 | 项目 | 数据 |
|--------|---|--------|---|
| 启动力矩 | $3 \times 10^{-3} \text{N} \cdot \text{m}$ (3gf · cm Max) | 转动惯量 | $3 \times 10^{-6} \text{kg} \cdot \text{m}^2$ (30g · cm ² Max) |
| 最大旋转速度 | 5000min ⁻¹ (5000rpm) | 轴倾角误差 | 0.1° Max |
| 径向安装误差 | 0.05mm TIR Max | 轴向安装误差 | 0.2mm Max |

• 环境参数

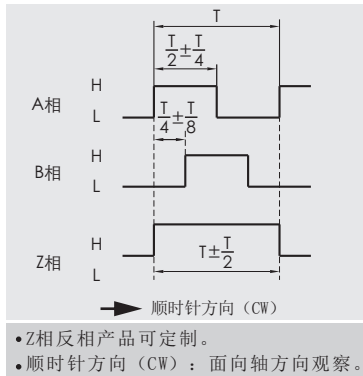
| 项目 | 数据 | 项目 | 数据 |
|------|-------------------------|------|----------------------------|
| 使用温度 | -20~+75°C | 存储温度 | -30~+85°C |
| 振动 | 49m/s ² (2G) | 冲击 | 980m/s ² (100G) |
| 防护等级 | Ip53 | 质量 | 约0.22kg (不含线) |

◆ 输出回路

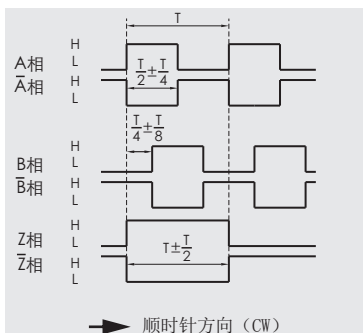


◆ 输出相位差

• 互补输出/NPN集电极开路输出/电压输出



• 长线驱动输出



◆ 接线表

| 线色 | C/E/F输出信号 | 线色 | L/D输出信号 |
|-----|-----------|-----|------------------|
| 红 | VCC | 红 | VCC |
| 黑 | GND | 黑 | GND |
| 绿 | A 相 | 绿 | A 相 |
| 白 | B 相 | 白 | B 相 |
| 黄 | Z 相 | 黄 | Z 相 |
| 屏 蔽 | F·G | 棕 | A ⁻ 相 |
| | | 灰 | B ⁻ 相 |
| | | 橙 | Z ⁻ 相 |
| | | 屏 蔽 | F·G |

※注:

F输出: 互补输出

C输出: NPN集电极开路输出

E输出: 电压输出

L输出: 长线驱动输出

D输出: 24V长线驱动输出